

---

# 日本顕微鏡学会第75回学術講演会

---

## 趣意書

企業展示・書籍展示  
ランチョンセミナー  
冠ワークショップ  
広告  
寄付

会期：2019年6月17日（月）～19日（水）

会場：名古屋国際会議場

主催：公益社団法人 日本顕微鏡学会

実行委員長：武藤 俊介（名古屋大学 未来材料・システム研究所 教授）

## 日本顕微鏡学会第75回学術講演会 ご協賛のお願い

謹啓 時下、貴社におかれましては益々ご清栄のこととお喜び申し上げます。平素は格別のご高配を賜り、厚くお礼申し上げます。

このたび、日本顕微鏡学会主催の第75回学術講演会を、2019年6月17日(月)～19日(水)の3日間、名古屋国際会議場(愛知県名古屋市)で開催することとなりました。

これまで様々な研究分野の横串としての顕微鏡学の有用性が強調されてきた本学術講演会においては、材料系と医・生物学系の交流、さらには産業界と学際連携が積極的に推進され、また、ボーダレス時代における国内外他学会との連携も重視され大きな発展を遂げて参りました。今回、日本を取り巻く様々な環境が急激な変貌を遂げつつある中での本学会設立70周年の記念大会として、「顕微鏡学のパラダイムシフトー構造解析から機能解析へー」というテーマを設定しました。本学術講演会が時代のうねりに身を任せるだけではなく、新たなビジョンを共有し、未来に向けてさらなる進歩を目指して研究者ばかりでなくメーカーの皆さまが集い、情報交換の場となることを期待します。

つきましては、本学術集会開催にあたりランチョンセミナー、冠ワークショップ、企業展示・書籍展示、広告、寄付を募集したいと存じます。貴社におかれましても諸事ご多端の折、誠に恐縮とは存じますが、ご協力を賜りますようよろしくお願い申し上げます。

謹白

2018年10月吉日

日本顕微鏡学会 第75回学術講演会

実行委員長 武藤 俊介

(名古屋大学未来材料・システム研究所 教授)

# 日本顕微鏡学会第75回学術講演会 開催概要

1. 学会の名称 日本顕微鏡学会第75回学術講演会
2. 開催期間 2019年6月17日（月）～19日（水）
3. 学会テーマ 顕微鏡学のパラダイムシフトー構造解析から機能解明へー
4. 開催場所 名古屋国際会議場  
（〒456-0036 名古屋市熱田区熱田西町1番1号）
5. 予定参加者数 約1,000名
6. 学会の概要（構成） シンポジウム、学会賞授賞講演、チュートリアルセッション、  
※予定 冠ワークショップ、一般演題（口演・ポスター）、写真コンクール、  
ランチョンセミナー、イブニングセッション、企業展示  
総会、70周年記念式典、懇親会 等
7. 大会ホームページ <http://jsm75-2019.com>
8. 主催 公益社団法人 日本顕微鏡学会
9. 学術講演会事務局 名古屋大学・未来材料・システム研究所（IMaSS）  
〒464-8603 名古屋市千種区不老町
10. 運営事務局 日本顕微鏡学会第75回学術講演会 運営事務局  
株式会社インターグループ内  
〒531-0072 大阪市北区豊崎3-20-1 インターグループビル  
TEL: 06-6375-9477 FAX: 06-6376-2362  
E-mail: [jsm75-2019@intergroup.co.jp](mailto:jsm75-2019@intergroup.co.jp)

# 企業展示（大小間、中小間）募集要項

## 1. 企業展示（大小間、中小間）について

- (1) 商業展示： 大小間（70m<sup>2</sup>） 2,160,000円（税込）  
                  中小間（35m<sup>2</sup>） 1,296,000円（税込）
- (2) 募集小間数：大小間（70m<sup>2</sup>） 3小間  
                  中小間（35m<sup>2</sup>） 4小間
- (3) 展示会場： 名古屋国際会議場 1号館 1階 イベントホール（予定）
- (4) 展示日程： 搬入・搬出は下記の日程で予定しておりますが、  
                  正式なスケジュールは小間割り通知の際に運営事務局よりお知らせいたします。

搬入	6月16日（日）	12:00～18:00
展示	6月17日（月）～18日（火）	9:00～17:30
展示	6月19日（水）	9:00～16:00
搬出	6月19日（水）	16:00～17:00

## 2. お申込みについて

- (1) 申込方法： 「出展申込書」にご記入の上、メールまたはFAXにてお送りください。
- (2) 申込先： 日本顕微鏡学会第75回学術講演会 運営事務局  
                  株式会社インターグループ内  
                  〒531-0072 大阪市北区豊崎3-20-1 インターグループビル  
                  TEL: 06-6375-9477 FAX: 06-6376-2362  
                  E-mail: jsm75-2019@intergroup.co.jp
- (3) 申込締切： **2019年3月29日（金）**  
                  ※ただし、スペースに限りがございますので満杯になり次第締切らせて頂きます。  
                  ※申込締切後、請求書をお送りいたします。  
                  ※振込手数料はご負担ください。  
                  ※銀行発行の振込控をもって当方の領収書に代えさせていただきます。
- (4) 取 消： 申込書の提出後は、主催者が不可抗力と認めた場合以外、取消はいたしかねます。  
                  やむを得ず出展の取消や内容変更を行う際は、その理由を明記した文書を提出して  
                  了承を得てください。  
                  なお、出展社の都合による申込み取消の場合は以下のキャンセル料を申し受けます。  
                  2019年3月29日（金）まで申込料金の50%、3月30日（土）以降100%
- (5) 各出展物の管理は出展者が責任を負うものとし、盗難・紛失・損傷等について主催者は補償を含めた一切の責任を負いかねますので、ご了承ください。

# 企業展示（小小間）、書籍展示募集要項

## 1. 商業展示・書籍展示について

- (1) 商業展示：1小間（W1800×D900×H2100） 216,000円（税込）  
募集予定小間数：50小間
- (2) 書籍展示：机1本当たり（W1800×D900） 21,600円（税込）  
募集予定小間数：10本
- (3) 展示会場：名古屋国際会議場 1号館 1階イベントホール（予定）
- (4) 基礎小間仕様（予定）（書籍展示を除く）：

展示机サイズ：W1800mm×D900mm×H700mm

パネルサイズ：W1800mm×H2100mm

社名板：W900mm×H200mm（角ゴシック黒色／株式会社等表示は罫で統一）

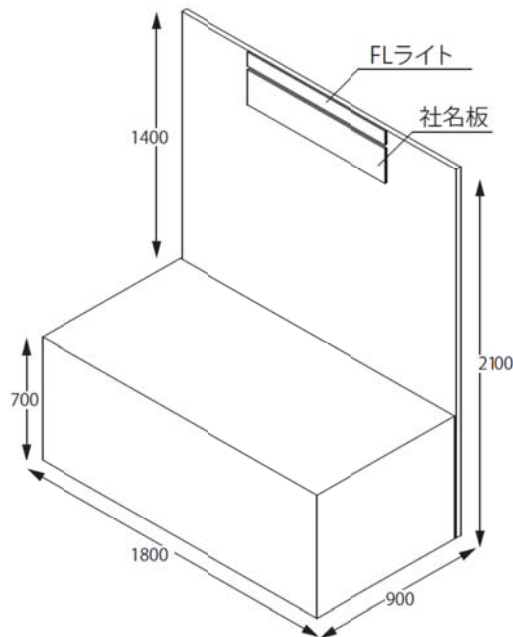
コンセント：2 ロコンセント1個、電力500W

蛍光灯：FL40W×1灯

※ 出展小間の配置などは申込締切後、主催者にて決定いたしますので  
ご一任願います。

※ 特別装飾、電源工事などご希望の場合は別途オプション申込となります。  
詳細は申込締切後にご案内させていただきます。

【イメージ図】



## 2. お申込みについて

- (1) 申込方法：「出展申込書」にご記入の上、メールまたはFAXにてお送りください。
- (2) 申込先： 日本顕微鏡学会第75回学術講演会 運営事務局  
株式会社インターグループ内  
〒531-0072 大阪市北区豊崎3-20-1 インターグループビル  
TEL: 06-6375-9477 FAX: 06-6376-2362  
E-mail: jsm75-2019@intergroup.co.jp
- (3) 申込締切： **2019年3月29日（金）**  
※ただし、スペースに限りがございますので満杯になり次第締切らせて頂きます。
- (4) 取 消： 申込書の提出後は、主催者が不可抗力と認めた場合以外、取消はいたしかねます。  
やむを得ず出展の取消や内容変更を行う際は、その理由を明記した文書を提出して  
了承を得てください。なお、出展社の都合による申込み取消の場合は、  
以下のキャンセル料を申し受けます。  
2019年3月29日（金）まで申込料金の50%、3月30日（土）以降100%
- (5) 各出展物の管理は出展者が責任を負うものとし、盗難・紛失・損傷等について主催者は補償を含めた一切の責任を負いかねますので、ご了承ください。

## ランチョンセミナー企画募集要項

- (1) 会期： 学術講演会開催期間中の6月17日（月）および6月19日（水）
- (2) 会場： 名古屋国際会議場 1号館・2号館・4号館内 会議室
- (3) 会場設定： ご希望・ご予約内容を申込書によりご提出頂き、主催者にて調整の上決定させていただきます。会場数に限りがあるため、ご希望に添えない場合もございます。あらかじめご了承ください。
- (4) 会場仕様： 機材・備品は学会で使用するものをそのままご利用いただけます。  
※会場・日程の割当てなどは申込締切後、講演内容、演者の予定等を考慮し主催者にて決定いたしますので、ご一任願います。

(5) 募集数および共催

区分	席数	6月17日（月） 共催費（税込）	6月19日（水） 共催費（税込）
A	500席程度	¥162,000（1枠）	¥162,000（1枠）
B	200-250席程度	¥108,000（3枠）	¥108,000（3枠）
C	100席程度	¥75,600（3枠）	¥75,600（3枠）

\*演者、座長の先生方のご講演料、謝礼等、貴社ランチョンセミナーのポスター・チラシ等の印刷物の費用は共催費には含まれません。

\*詳細は申込締切後配布致しますランチョンセミナー実施要項にてお知らせ致しますが、以下の費用は上記共催費に含まれておりません。共催企業様のオプション申込となります。本学術集会終了後、株式会社インターグループから費用を請求させていただきます。

1. 食事代：参加者用弁当（お茶込み）、演者・座長打合せ食事等
2. 看板・表示物：会場表示看板、氏名掲示（演者・座長）等
3. 追加機材：収録、控室の機材・備品等
4. 運営要員

- (6) 講演時間： 50分（予定）／1件
- (7) 申込方法： 「ランチョンセミナー申込書」にご記入の上、メールまたはFAXにてお送りください。
- (8) 申込先： 日本顕微鏡学会第75回学術講演会 運営事務局  
株式会社インターグループ内  
〒531-0072 大阪市北区豊崎3-20-1 インターグループビル  
TEL： 06-6375-9477 FAX： 06-6376-2362  
E-mail： jsm75-2019@intergroup.co.jp

(9) 申込締切： **2019年2月8日（金）**

- (10) 取消： 申込書の提出後は、主催者が不可抗力と認めた場合以外、取消はできません。  
※その他、詳細に関しましては申込締切後、株式会社インターグループよりご案内いたします。  
※座長・演者の候補を選出されましたら、ご本人に打診される前に、必ず事務局にご連絡ください。  
演者の先生には、抄録のご執筆は、貴社経由でお願い致します。  
詳細に関しましては申込締切後ご連絡いたします。

## 冠ワークショップ企画募集要項

- (1) 会期： 学術講演会開催期間中の実行委員会が指定する時間帯
- (2) 会場： 名古屋国際会議場 1号館・2号館・4号館内 会議室
- (3) 会場設定： ご希望・ご予約内容を申込書によりご提出頂き、主催者にて調整の上決定させていただきます。  
会場数に限りがあるため、ご希望に添えない場合もございます。  
あらかじめご了承ください。
- (4) 会場仕様： 機材・備品は学会で使用するものをそのままご利用いただけます。  
※会場・日程の割当てなどは申込締切後、  
講演内容、演者の予定等を考慮し主催者にて決定いたしますので、ご一任願います。
- (5) 募集数： 10件
- (6) 共催費： 64,800円（税込）
- (7) 講演時間： 30分／1件
- (8) 申込方法： 「冠ワークショップ申込書」にご記入の上、メールまたはFAXにてお送りください。
- (9) 申込先： 日本顕微鏡学会第75回学術講演会 運営事務局  
株式会社インターグループ内  
〒531-0072 大阪市北区豊崎3-20-1 インターグループビル  
TEL: 06-6375-9477 FAX: 06-6376-2362  
E-mail: jsm75-2019@intergroup.co.jp
- (10) 申込締切： **2019年2月8日（金）**
- (11) 取消： 申込書の提出後は、主催者が不可抗力と認めた場合以外、取消はできません。  
※その他、詳細に関しましては申込締切後、株式会社インターグループよりご案内いたします。  
※座長・演者の候補を選出されましたら、ご本人に打診される前に、必ず事務局にご連絡ください。  
演者の先生には、抄録のご執筆は、貴社経由でお願い致します。  
詳細に関しましては申込締切後ご連絡いたします。



# 広告募集要項

## 1. 大会プログラムおよび要旨集への掲載

- (1) 広告媒体名： 日本顕微鏡学会第75回学術講演会 発表要旨集 (A4判)
- (2) 配布対象： 全学会会員および当日参加者、協賛企業
- (3) 発行部数： 2,100部
- (4) 発行時期： プログラム：2019年5月上旬 (予定) 要旨集：大会初日
- (5) 製作費： 1,400,000円 (税込)
- (6) 掲載料：

	掲載面	サイズ	掲載料 (税込)	募集口
①	表4 (裏表紙)	A4 1頁モノクロ	118,800円	1社
②	表2 (表紙の裏)	A4 1頁モノクロ	97,200円	1社
③	表3 (裏表紙の裏)	A4 1頁モノクロ	86,400円	1社
④	表3対向	A4 1頁モノクロ	75,600円	1社
⑤	後付1頁	A4 1頁モノクロ	64,800円	10社
⑥	後付1/2頁	A4 1/2頁モノクロ	32,400円	10社

※掲載順につきましてはお申込先着順とさせていただきます。

- (7) 広告原稿：完全版下 (データ入稿)、Illustratorのデータ (アウトライン化済) を出力原稿PDFと共に事務局までメールまたは郵送でお送り下さい。
- (8) 申込締切：2019年2月28日 (木) ※広告原稿も同日必着

## 2. バナー広告

- (1) 掲載枠： 大会ホームページのトップページ (「新着情報」下部を予定) 入金確認後、先着順で掲載いたします。
- (2) 募集枠数： 4枠
- (3) 仕様： 表示バナーサイズ 横194×縦50ピクセル  
※縦横の比率が異なる場合は潰れて見えたり粗くなる可能性があります。  
ファイル形式 GIFファイル/JPEGファイル (Flash不可)  
バナーデータは貴社にてご準備ください。  
リンク先 会社ホームページもしくは自社製品を掲載しているページ
- (4) 掲載期間 申込後～大会終了まで
- (5) 掲載料 108,000円 (税込)
- (6) 注意事項
  - ・掲載後のバナーについて、広告内容が不適切であると学会が判断した場合には、契約の終了を待たずにバナー掲載を解除できるものとします。
  - ・お申し込み後、請求書を発行いたしますので、お支払締切日までに請求書記載の金額を指定口座までお振込みください。お支払いの確認ができない場合には、掲載を取り下げる場合もございます。

## 3. 申込、版下送付先

日本顕微鏡学会第75回学術講演会 運営事務局 (株式会社インターグループ内)  
〒531-0072 大阪市北区豊崎3-20-1 インターグループビル  
TEL: 06-6375-9477 FAX: 06-6376-2362  
E-mail: jsm75-2019@intergroup.co.jp

## 寄付金募集要項

- (1) 名 称：日本顕微鏡学会第75回学術講演会 寄付金
- (2) 寄付金の目的：日本顕微鏡学会第75回学術講演会の運営費用
- (3) 目標金額：500,000円
- (4) 申込方法：  
本寄付金趣意書にご賛同・ご支援いただけます際は、お手数ながら同封の寄付申込書を  
下記運営事務局宛FAX（06-6376-2362）もしくはメール（[jsm75-2019@intergroup.co.jp](mailto:jsm75-2019@intergroup.co.jp)）  
まで必ずお送りくださるようお願いいたします。  
※申込書を受け取り後、振込先情報をご連絡いたします。  
※振込手数料はご負担ください。
- (5) 申込締切：2019年5月31日（金）

FAX送付先：06-6376-2362 もしくは  
E-mail送付先：jsm75-2019@intergroup.co.jp  
(日本顕微鏡学会第75回学術講演会運営事務局宛)

申込締切：2019年3月29日 (金)

## 商業展示 (大小間・中小間) 出展申込書

申込日： 年 月 日

1. 出展申込者名 (該当する欄にご記入ください)

会社名			
部署			
担当者氏名	(ふりがな )		
所在地	〒		
TEL		FAX	
E-mail			

2. 申込内容※希望スペース (小間) 数・金額を御記入ください。

申込小間数	大小間 ( ) 小間 [2,160,000円 (税込) /小間] 中小間 ( ) 小間 [1,296,000円 (税込) /小間]
使用電力	無 / 有 <input type="checkbox"/> 100V <input type="checkbox"/> 200V (单相・三相) 電力 ( ) W
特別装飾	無 / 有

3. 展示内容

出展品を具体的にご記入ください。(品名、数量、重さ等)

--

4. 申込・お問合せ先

日本顕微鏡学会第75回学術講演会 運営事務局  
株式会社インターグループ内  
〒531-0072大阪市北区豊崎3-20-1 インターグループビル  
TEL: 06-6375-9477 FAX: 06-6376-2362  
E-mail: jsm75-2019@intergroup.co.jp

FAX送付先：06-6376-2362 もしくは  
E-mail送付先：jsm75-2019@intergroup.co.jp  
(日本顕微鏡学会第75回学術講演会運営事務局宛)

申込締切：2019年3月29日 (金)

## 商業展示 (小小間) 書籍展示出展申込書

申込日： 年 月 日

### 1. 出展申込者名 (該当する欄にご記入ください)

会社名			
部署			
担当者氏名	(ふりがな )		
所在地	〒		
T E L		F A X	
E - m a i l			

### 2. 申込内容※希望スペース (小間) 数・金額を御記入ください。

申込小間数	小小間 ( ) 小間 [216,000円 (税込) /小間] 書籍展示机 ( ) 本 [21,600円 (税込) /本]
使用電力	無 / 有 <input type="checkbox"/> 100V <input type="checkbox"/> 200V (单相・三相) 電力 ( ) W
特別装飾	無 / 有

### 3. 展示内容

出展品を具体的にご記入ください。(品名、数量、重さ等)

--

### 4. 申込・お問合せ先

日本顕微鏡学会第75回学術講演会 運営事務局  
株式会社インターグループ内  
〒531-0072大阪市北区豊崎3-20-1 インターグループビル  
TEL: 06-6375-9477 FAX: 06-6376-2362  
E-mail: jsm75-2019@intergroup.co.jp

FAX送付先：06-6376-2362 もしくは  
E-mail送付先：jsm75-2019@intergroup.co.jp  
(日本顕微鏡学会第75回学術講演会運営事務局宛)

申込締切：2019年2月8日 (金)

## ランチョンセミナー申込書

◆申込者情報

申込日： 年 月 日

会社名			
部署			
担当者氏名	(ふりがな )		
所在地	〒		
T E L		F A X	
E - m a i l			

◆募集要項をご確認の上、ご希望のセミナー共催費欄に○をご記載ください。

区分	席数	申込	6月17日(月) 共催費(税込)	申込	6月19日(水) 共催費(税込)
A	500席程度		¥162,000		¥162,000
B	200-250席程度		¥108,000		¥108,000
C	100席程度		¥75,600		¥75,600

◆セミナー概要(予定) ※貴社のご希望をご記入ください。

セミナーテーマ(案)		
座長	氏名：	所属：
演者	氏名：	所属：

◆申込・お問合せ先

日本顕微鏡学会第75回学術講演会 運営事務局  
株式会社インターグループ内  
〒531-0072 大阪市北区豊崎3-20-1 インターグループビル  
TEL: 06-6375-9477 FAX: 06-6376-2362  
E-mail: [jsm75-2019@intergroup.co.jp](mailto:jsm75-2019@intergroup.co.jp)

FAX送付先：06-6376-2362 もしくは  
E-mail送付先：jsm75-2019@intergroup.co.jp  
(日本顕微鏡学会第75回学術講演会運営事務局宛)

申込締切：2019年2月8日（金）

## 冠ワークショップ申込書

申込日： 年 月 日

### 1. 申込者名

会 社 名			
部 署			
担当者氏名	(ふりがな )		
所在地	〒		
T E L		F A X	
E - m a i l			

### 2. お申込

仕様をご確認の上、お申込みされる場合には下記にチェックしてください。

冠ワークショップに申し込みます 1口 64,800円 (税込)

※請求書の発行日より1ヶ月以内に、請求書に記載の指定口座へのお振込みいたします。

### 3. ご要望

--

### 4. 申込・お問合せ先

日本顕微鏡学会第75回学術講演会 運営事務局  
株式会社インターグループ内  
〒531-0072 大阪市北区豊崎3-20-1 インターグループビル  
TEL: 06-6375-9477 FAX: 06-6376-2362  
E-mail: [jsm75-2019@intergroup.co.jp](mailto:jsm75-2019@intergroup.co.jp)

FAX送付先：06-6376-2362 もしくは  
E-mail送付先：jsm75-2019@intergroup.co.jp  
(日本顕微鏡学会第75回学術講演会運営事務局宛)

申込締切：2019年2月28日 (木)

## 広告掲載申込書

申込日： 年 月 日

1. 申込者名 (該当する欄にご記入ください)

会社名			
部署			
担当者氏名	(ふりがな )		
所在地	〒		
T E L		F A X	
E - m a i l			

2. 申込内容 (※希望申込に○をお付け下さい/⑦~⑨複数選択可)

	掲載内容	仕様	共催費 (税込)	第一希望	第二希望
プログラム・抄録集					
①	表4 (裏表紙)	A4 1頁モノクロ	118,800円		
②	表2 (表紙の裏)	A4 1頁モノクロ	97,200円		
③	表3 (裏表紙の裏)	A4 1頁モノクロ	86,400円		
④	表3対向	A4 1頁モノクロ	75,600円		
⑤	後付1頁	A4 1頁モノクロ	64,800円		
⑥	後付1/2頁	A4 1/2頁モノクロ	32,400円		
その他					
⑦	大会HPバナー広告		108,000円		

◆申込・お問合せ先

日本顕微鏡学会第75回学術講演会 運営事務局  
株式会社インターグループ内  
〒531-0072 大阪市北区豊崎3-20-1 インターグループビル  
TEL: 06-6375-9477 FAX: 06-6376-2362  
E-mail: [jsm75-2019@intergroup.co.jp](mailto:jsm75-2019@intergroup.co.jp)

FAX送付先：06-6376-2362 もしくは  
E-mail送付先：jsm75-2019@intergroup.co.jp  
(日本顕微鏡学会第75回学術講演会運営事務局宛)

申込締切：2019年5月31日（金）

## 日本顕微鏡学会第75回学術講演会 寄付金申込書

申込日： 年 月 日

日本顕微鏡学会第75回学術講演会  
実行委員長：武藤 俊介 殿

日本顕微鏡学会第75回学術講演会の趣旨に賛同し、学会の準備および運営費用として主催者である  
公益社団法人 日本顕微鏡学会に下記の通り寄付いたします。

金額： ¥ \_\_\_\_\_

振込日： \_\_\_\_\_ 年 \_\_\_\_\_ 月 \_\_\_\_\_ 日頃

申込者：

会社名 \_\_\_\_\_

〒

所在地 \_\_\_\_\_

フリガナ  
担当者 (氏名) \_\_\_\_\_

(部署) \_\_\_\_\_

(TEL) \_\_\_\_\_ (FAX) \_\_\_\_\_

(E-mail) \_\_\_\_\_

◆申込・お問合せ先

日本顕微鏡学会第75回学術講演会 運営事務局  
株式会社インターグループ内  
〒531-0072 大阪市北区豊崎3-20-1 インターグループビル  
TEL: 06-6375-9477 FAX: 06-6376-2362  
E-mail: [jsm75-2019@intergroup.co.jp](mailto:jsm75-2019@intergroup.co.jp)